



Logamax plus

GB162-25/35/45
GB162-30 T40 S

Pentru utilizator

Citiți cu atenție înainte de
utilizare

Cuprins

1	Instrucțiuni generale privind siguranța și explicarea simbolurilor	3	7	Mesaje de funcționare și de deranjamente	19
1.1	Instrucțiuni privind siguranța	3	7.1	Mesaje de funcționare	19
1.2	Explicarea simbolurilor	3	7.2	Identificarea și remiterea defecțiunilor	20
2	Date despre aparat	4			
2.1	Declarație de conformitate - CE	4			
2.2	Folosirea conform destinației	4			
2.3	Denumirea cazanului	4			
2.4	Calitatea agentului termic	4			
2.5	Eliminarea ca deșeu	4			
3	Utilizare	5			
3.1	Generalități	5			
3.2	Elemente ale panoului de comandă	6			
3.2.1	Privire de ansamblu asupra elementelor de deservire	6			
3.2.2	Explicațiile elementelor de deservire	6			
3.3	Reglarea temperaturilor	7			
3.3.1	Reglarea valorii nominale a apei calde	7			
3.3.2	Dezinfecția termică apă caldă	8			
3.3.3	Reglarea temperaturii apei din cazan	8			
3.4	Valori afișate pe display	9			
3.5	Regim manual (regim de urgență)	9			
3.6	Se setează timpul de funcționare al pompei	10			
3.7	Unitate suplimentară de comandă	11			
4	Regim	12			
4.1	Verificarea presiunii de lucru	12			
4.2	Umplerea boilerului cu alimentare în straturi (numai la GB162-30 T40 S)	13			
4.3	Umplerea instalației de încălzire	13			
5	Scoaterea din funcțiune a instalației de încălzire	15			
5.1	Scoaterea din funcțiune a instalației de încălzire prin intermediul aparatului de reglare	15			
5.2	Scoaterea din funcțiune a instalației de încălzire în caz de urgență	15			
5.3	Scoaterea din funcțiune a instalației în cazul pericolului de îngheț	16			
5.4	Repunerea în funcțiune	17			
6	Inspecție și service	18			
6.1	De ce este important un service regulat?	18			
6.2	Curățare și îngrijire	18			
				Listă de cuvinte cheie	21

1 Instrucțiuni generale privind siguranța și explicarea simbolurilor

1.1 Instrucțiuni privind siguranța

Pericol în caz de miros de gaze

- Închideți robinetul de gaz (→ pagina 15).
- Deschideți fereastra.
- Nu acționați niciun întrerupător electric.
- Stingeți flăcările deschise.
- **Din exteriorul clădirii** apelați regia distribuitoare de gaz și firma de specialitate.

Pericol în cazul mirosului de gaze arse

- Deconectați cazanul (→ pagina 15).
- Deschideți ferestrele și ușile.
- Înștiințați firma de specialitate autorizată.

Pericol datorită exploziei gazelor inflamabile

- Lucrările la componentele conducătoare de gaz se vor efectua numai de către o firmă de specialitate autorizată.

Pericol prin curent electric în cazul cazanului deschis

- Înainte de punerea în funcțiune a cazanului: Deconectați cazanul de la alimentarea cu energie electrică cu ajutorul întrerupătorului de siguranță sau separați de la rețeaua de curent prin intermediul siguranței clădirii.
- Asigurați cazanul împotriva unei recuplări accidentale.

Amplasare, montaj

- Alegeți numai o firmă specializată să vă amplaseze și să vă monteze cazanul.
- Nu modificați părțile conducătoare de gaze arse.
- În cazul **unei funcționări dependente de aerul din incintă** nu închideți sau nu micșorați orificiile de aerisire din uși, ferestre și pereți. În cazul montării de ferestre cu rosturi etanșe asigurați alimentarea cu aer de ardere.

Inspecție/service

Pentru a atinge o siguranță mai ridicată de funcționare, cazanele trebuie să fie întreținute în mod regulat!

- Utilizatorul este responsabil pentru siguranța și compatibilitatea cu mediul înconjurător a cazanului (legea federală privind protecția contra emisiilor).
- **Recomandare pentru clienți:** Încheiați contracte de service și întreținere cu inspectări anuale și întreținere în funcție de necesitate cu o firmă de service autorizată ISCIR.

Materialele explozive și ușor inflamabile

- Nu utilizați sau depozitați materialele ușor inflamabile (hârtie, diluanți, vopsele ș.a.m.d.) în apropierea cazanului.

Aer de ardere

- Mențineți aerul de ardere fără materiale agresive (de exemplu hidrogenuri halogenate, care conțin compuși de clor și fluor). Astfel se evită coroziunea.

Ghidarea clientului

- Utilizatorul trebuie să se informeze cu privire la modul de acționare a cazanului și să accepte instructajul cu privire la utilizare din partea producătorului cazanului (firma de specialitate autorizată).

1.2 Explicarea simbolurilor



Instrucțiunile de avertizare din text sunt marcate printr-un triunghi de avertizare și sunt încadrate.

Cuvintele de semnalizare simbolizează gravitatea pericolului care poate apărea dacă nu sunt urmate măsurile privind evitarea avariilor.

- **Atenție** înseamnă că pot apărea pagube materiale ușoare.
- **Avertizare** înseamnă că pot apărea daune personale ușoare sau pagube materiale grave.
- **Pericol** înseamnă că pot surveni accidente grave implicând persoanele. În general, în cazurile grave există pericolul de moarte.



Instrucțiunile din text sunt reprezentate prin simbolul alăturat. Acestea sunt încadrate de linii orizontale deasupra textului și sub text.

Instrucțiunile cuprind informații suplimentare importante.

Instrucțiunile nu cuprind avertizări privind pericolele.

2 Date despre aparat

Pentru o utilizare sigură, economică și ecologică a cazanului va recomandăm să respectați cu strictețe instrucțiunile de siguranță și utilizare.

Aceste instrucțiuni oferă utilizatorului cazanului o privire de ansamblu asupra utilizării și deservirii cazanului.

2.1 Declarație de conformitate - CE

Acest produs corespunde în construcția și comportamentul său de funcționare prescripțiilor europene precum și cerințelor specifice fiecărei țări. Conformitatea a fost certificată cu marcarea CE. Declarația de conformitate este disponibilă pe internet pe site-ul www.buderus.de/konfo sau poate fi solicitată la filiala Buderus competentă.

2.2 Folosirea conform destinației

Logamax plus GB162 este conceput pentru încălzirea agentului termic și pentru prepararea apei calde, de exemplu pentru o clădire cu o familie sau cu mai multe familii. O altă utilizare nu este conformă destinației.

Cazanul poate fi echipat cu o unitate de comandă de exemplu RC20/RC30/RC35, Logamatic 4121 sau un termostat pornit/oprit (24 V) (accesorii).

2.3 Denumirea cazanului

Simbolistica cazanului de încălzire se compune din următoarele părți:

GB:	Cazan mural pe gaz în condensatie
162:	Tip
25, 30, 35 sau 45:	Puterea maximă de încălzire este de 25, 30, 35 sau 45 kW.
T40:	Conținutul boilerului în litri.
S:	Aparatul este echipat cu un boiler cu alimentare în straturi.

2.4 Calitatea agentului termic

Apa neindicată sau murdară poate duce la defecțiuni ale cazanului și deteriorări ale schimbătorului de căldură sau ale aprovizionării cu apă menajeră printre altele datorită formării de nămol, coroziunii sau calcifierii. Adresați-vă producătorului pentru a obține informații suplimentare. Informațiile privind adresa se găsesc pe ultima copertă a acestui document suport.

- Clătiți instalația înainte de umplere. Pentru umplere și completare se va utiliza exclusiv apă netratată de la robinet. Nu este permisă utilizarea apei freatică.
- Nu executați dedurizarea apei prin intermediul schimbătorului de cationi.
- Nu este permis ca apa să fie tratată cu agenți care de exemplu modifică PH-ul (agenți aditivi chimici și/sau inhibitori), substanțe antigel sau dedurizanți.

2.5 Eliminarea ca deșeu

- Eliminați ambalajele cazanului într-un mod ecologic.
- Eliminați componentele instalației de încălzire care trebuie să fie înlocuite în locuri special amenajate.

3 Utilizare

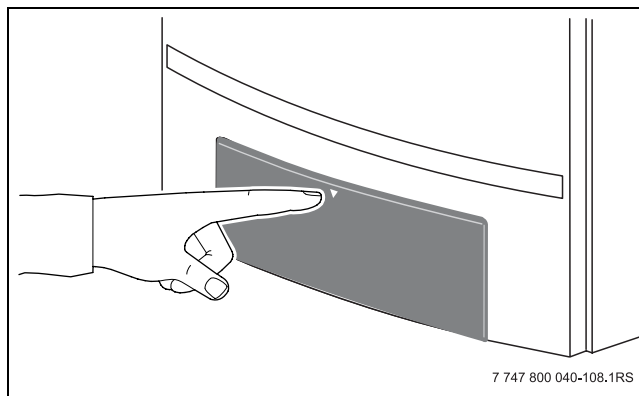
3.1 Generalități

Prin intermediul unității de comandă a controlerului de bază (BC10) se realizează condiția de bază a instalației de încălzire.



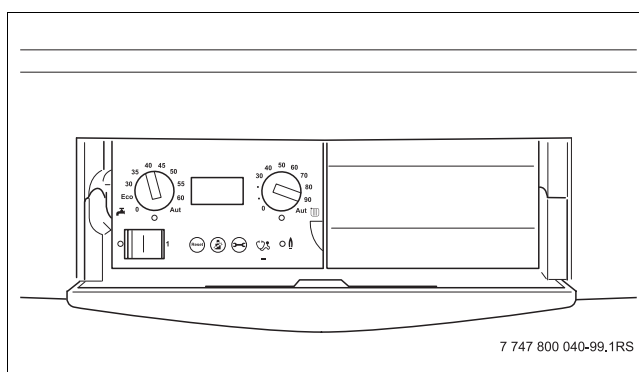
În cazul unei instalații de încălzire cu mai multe cazane (sistem în cascadă) reglajele trebuie să fie executate la unitatea de comandă a fiecărui cazan.

- Deschideți clapeta printr-o apăsare scurtă pentru a ajunge la panoul de comandă al controlerului de bază.



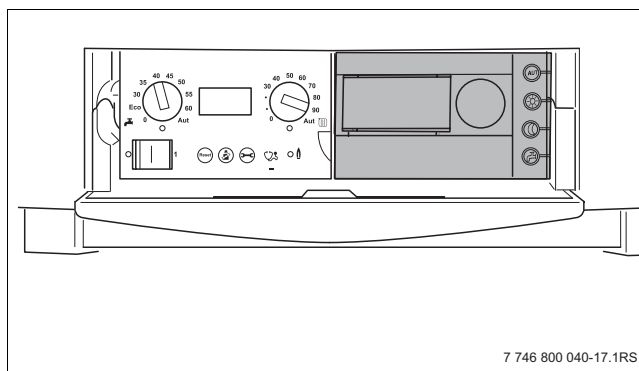
Imaginea 1 Deschideți clapeta

Controlerul de bază BC10 se află în spatele clapetei de pe partea stângă (→ imaginea 2).



Imaginea 2 Panou de comandă la controlerul de bază

Lângă controlerul de bază BC10 se poate monta într-un soclu (→ imaginea 3) o unitate de comandă suplimentară, de exemplu RC35. O anumită unitate de comandă preia de exemplu influența temperaturii exterioare sau a încăperii asupra reglării. Această unitate de comandă poate fi de asemenea instalată în spațiul locuibil pentru a controla instalația de încălzire în mod confortabil din locuință.



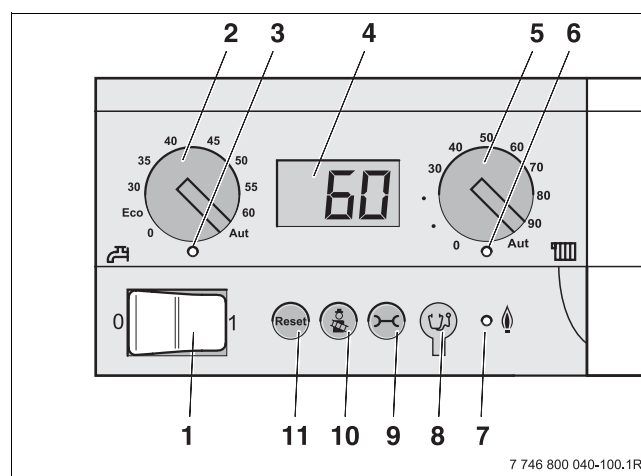
Imaginea 3 Unitate de comandă (exemplu RC35)

3.2 Elemente ale panoului de comandă

3.2.1 Privire de ansamblu asupra elementelor de deservire

	Descriere
1	Întreprupător de funcționare (Pornit/Oprit)
2	Buton rotativ apă caldă-valoare nominală
3	LED "Preparare apă caldă"
4	Display pentru mesaje de stare
5	Buton rotativ pentru temperatura maximă de cazan
6	LED "Solicitare de căldură"
7	LED "Arzător" (Pornit/Oprit)
8	Bucșă de racordare pentru ștecherul de diagnostic
9	Tasta "Mesaj de stare"
10	Tasta "Coșar"
11	Tasta "Reset" (tasta de deparazitare)

Tab. 1 Legendă la imaginea din dreapta



Imaginea 4 Panou de comandă - Elemente de deservire

3.2.2 Explicațiile elementelor de deservire

Întreprupător de funcționare

Cu ajutorul întreprupătorului de funcționare conectați și deconectați cazanul.

Tasta "Reset"

O nouă pornire a cazanului în cazul unei defecțiuni cu ajutorul tastei "Reset".

Aceasta este necesară numai în cazul erorilor blocante (mesajul de pe display luminează intermitent). Erorile blocante dispar automat, în cazul în care se remediază cauzele. Display-ul indică "rE" în timpul realizării resetării.

Tasta "Coșar"

Cu ajutorul tastei "Coșar" cazanul poate fi trecut în regimul manual (regim de urgență) dacă de exemplu este defectă reglarea instalației de încălzire (de exemplu unitatea de comandă) (→ capitolul 3.5, pagina 9).

Tasta "Mesaj de stare"

Cu ajutorul tastei "Mesaj stare" temperatura actuală a apei din cazan, presiunea actuală de lucru ș.a.m.d. sunt afișate pe display (→ capitolul 3.4, pagina 9).

Posibilitate de racordare pentru ștecherul de diagnostic

Aici specialistul service poate racorda un ștecher de diagnostic (Service Tool).

LED "Arzător" (Pornit/Oprit)

LED-ul "Arzător" (Pornit/Oprit) luminează dacă arzătorul cazanului este în stare de funcționare.

LED-ul semnalizează starea de funcționare a arzătorului.

LED	Stare	Explicație
Pornit	Arzător în funcționare	Apa cazanului este încălzită.
Oprit	Arzător oprit	Apa din cazan este în intervalul de temperatură dorit sau nu există nicio solicitare de căldură.

Tab. 2 Semnificația LED-ului "Arzător"

LED "Solicitare de căldură"

LED-ul "Solicitare de căldură" luminează dacă a fost solicitat un necesar de căldură prin intermediul reglării (de exemplu dacă în încăperile de încălzit este prea rece).

Buton rotativ pentru temperatura maximă de cazan

Cu ajutorul butonului rotativ pentru temperatura maximă a apei din cazan puteți seta temperatura limită superioară a apei cazanului (→ capitolul 3.3.3, pagina 8). Unitatea este °C.

Display

Pe display puteți citi starea și valorile instalației de încălzire. În cazul unei defecțiuni display-ul indică direct eroarea sub forma unui cod de defecțiuni. În cazul erorilor blocante mesajul de stare luminează intermitent.

Buton rotativ pentru valoarea nominală a apei calde

Cu ajutorul butonului rotativ pentru valoarea nominală a apei calde temperatura dorită a apei calde este presetată (→ capitolul 3.3.1, pagina 7). Unitatea este °C.

LED "Preparare apă caldă"

LED-ul "Prepararea apei calde" luminează dacă a rezultat un necesar de căldură în apa caldă (de exemplu dacă este necesară apă caldă/fierbinte).

3.3 Reglarea temperaturilor

3.3.1 Reglarea valorii nominale a apei calde

Cazanul este reglat din fabrică la o temperatură a apei calde de 60 °C.

- Reglați temperatura dorită a apei calde cu ajutorul butonului rotativ pentru "Valoarea nominală a apei calde [1] conform tabelului 3.



GB162-30 T40 S:

Pentru a evita depunerea ridicată de calcar vă recomandăm, la o durezza totală de 15 ° dH (treapta de durezza III) să reglați temperatura boilerului la mai puțin de 55 °C.

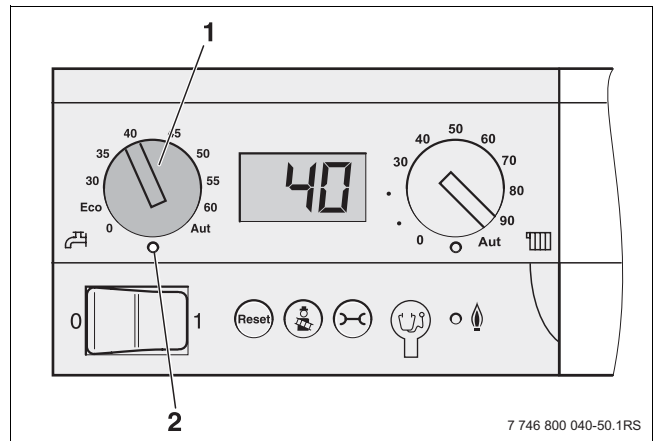
Poziția termos-tatului	Explicație
0	Fără aprovizionare cu apă menajeră (doar în regim de încălzire).
ECO	Apa caldă este din nou încălzită la 60 °C atunci când temperatura a scăzut în mod clar. Prin aceasta numărul pornirilor arzătorului este redus și energia este economisită. Firește, apa poate să fie în primul moment ceva mai rece.
30 - 60 ¹⁾	Valoarea nominală a apei calde este reglată la panoul de comandă al controlerului de bază și nu poate fi modificată cu ajutorul unei telecomenzi de cameră.
Aut ²⁾	Temperatura este reglată la unitatea de comandă, de exemplu RC35. Dacă nu este racordată nicio unitate de comandă, temperatura maximă a apei calde este de 60 °C.

Tab. 3 Setări cu butonul rotativ "Apă caldă-valoare nominală"

- 1) Pentru a garanta un confort al apei calde și un consum redus de energie temperatura apei calde la GB162-30 T40 S prin automatele de ardere UBA 3.5 este ridicată în mod automat la 4 °C.
- 2) La GB162-30 T40 S temperatura maximă a apei calde este de 60 °C.



La **GB162-30 T40 S** nu este posibilă "comandă man. ACM" a apei calde (reglarea aparatului de reglare, de exemplu RC35). În regimul de noapte apă caldă cazanul este cuplat în funcție de necesar.



Imaginea 5 Apă caldă-Valoare nominală

- 1 Buton rotativ pentru "Apă caldă-valoare nominală"
- 2 LED "Preparare apă caldă"

3.3.2 Dezinfecția termică apă caldă



Temperatura de dezinfecție termică este reglată de la unitatea de comandă, de exemplu RC35, între 60 °C și 80 °C.

La **GB162-30 T40 S** valoarea se află între 60 °C și 70 °C.

3.3.3 Reglarea temperaturii apei din cazan

- Reglați de la butonul rotativ pentru temperatura maximă a apei din cazan [1] temperatura dorită conform tabelului 4.



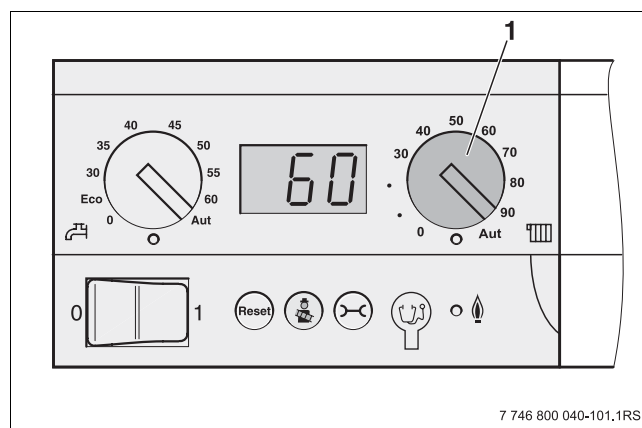
Atentie: Daune ale instalației la încălzirea prin pardoseală prin supraîncălzirea conductelor.

- Limitați temperatura maximă a apei din cazan cu ajutorul butonului rotativ pentru temperatura maximă a apei din cazan [1] la temperatura permisă pe tur a circuitului încălzirii prin podea (de exemplu 30 – 40 °C).



Pentru a economisi energie, butonul rotativ trebuie să fie reglat cât mai jos astfel încât să fie permanent suficient de cald.

- Dacă temperatura este reglată prea jos, temperatura dorită a încăperii nu poate fi atinsă.
- Alte indicații privind economisirea de energie puteți găsi în instrucțiunile de utilizare ale unității de comandă sau ale aparatului de reglare.



7 746 800 040-101.1RS

Imaginea 6 Panoul de comandă al controlerului de bază

- 1 Buton rotativ "temperatură maximă a apei din cazan"

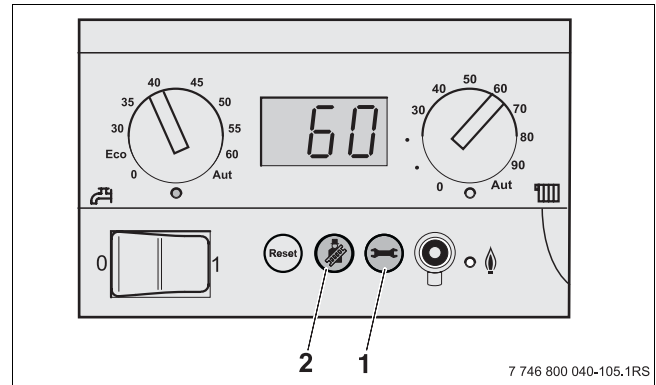
Poziția termos-tatului	Reglaj pentru	Explicație
0		Regimul de încălzire este deconectat (eventual numai regimul de producere a apei calde).
40	Încălzirea prin pardoseală	Temperatura dorită a apei din cazan în °C
75 - 90	Radiatoare	
90	Convectoare	
Aut	încălzire prin pardoseală Radiatoare Convectoare	Temperatura este stabilită cu o unitate de comandă (de exemplu RC35) în mod automat prin curba de încălzire. Dacă este racordată o telecomandă de cameră, temperatura maximă valabilă a apei din cazan este de 90 °C.

Tab. 4 Reglaje la butonul rotativ "temperatura maximă a apei din cazan"

3.4 Valori afișate pe display

Cu ajutorul tastei "Mesaj de stare" [1] informațiile privind starea de funcționare a cazanului pot fi accesate pe display. Sunt afișate valorile măsurate curente:

- temperatura apei din cazan (mesaj permanent)
- presiunea de lucru
- codul de funcționare
- și debitul.



Imaginea 7 Panoul de comandă al controlerului de bază


- 1 Tasta "Mesaj de stare"
- 2 Tasta "Coșar"

Meniu funcționare normală		
Etapă	Display	
	24	Temperatura pe tur măsurată curentă în °C.
↔	24	Presiunea de lucru măsurată curentă în bar.
↔	-H	Cod de funcționare (În acest caz: cazanul este în regim de încălzire).
↔	0.0	Debitul de apă caldă măsurat curent în l/min (numai la GB162-30 T40 S).
↔ sau așteptare 5 minute	24	Înapoi la meniu: Temperatura pe tur măsurată curentă.

Tab. 5 Funcționare normală


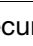

3.5 Regim manual (regim de urgență)

În regimul manual instalația de încălzire poate fi utilizată independent de la o unitate de comandă (de exemplu RC35) (regim de urgență în cazul unei defecțiuni a unității de comandă). Cazanul este utilizat cu temperatura reglată de la butonul rotativ din dreapta ca valoare nominală. Instalația de încălzire poate rămâne în regimul manual numai pentru o durată scurtă de timp.



Atenționare: Daune ale instalației prin îngheț.
Instalația de încălzire poate îngheța în cazul unei căderi de rețea sau prin deconectarea tensiunii de alimentare.

- Activați regimul manual din nou după conectare, pentru ca instalația de încălzire să rămână în stare de funcționare (în special în caz de pericol de îngheț).

Conectarea/deconectarea meniului regimului manual		
Etapă	Display	
	24	Temperatura pe tur măsurată curentă în °C.
 > 5 secunde	24*	Activarea regimului manual: Țineți apăsată tasta  mai mult de 5 secunde. Imediat ce apare în partea dreaptă de jos a display-ului un punct intermitent , regimul manual este activat.
 > 2 secunde	24	Încheierea regimului manual (după o întrerupere a rețelei regimul manual este încheiat dacă este nevoie)

Tab. 6 Regim manual (regim de urgență)




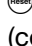


3.6 Se setează timpul de funcționare al pompei



În cazul reglării în funcție de temperatura exterioară și temperaturilor sub 3 °C pompa este conectată în mod automat pe durată îndelungată.

Setarea de bază a timpului de funcționare a pompelor este adecvată pentru majoritatea situațiilor.

Excepția de la reglarea în funcție de temperatura încăperii: Dacă există pericolul de îngheț pentru piesele instalației de încălzire care se află în exteriorul zonei de înregistrare a termostatului de cameră (de exemplu radiatoare în garaj), timpul de funcționare a pompelor este reglat la 24 de ore (→ tabelul 7).

Meniu setări		
Etapă	Display	
	24	Temperatura pe tur măsurată curentă în °C.
  (2 ori)	F 5	Timpul de funcționare a pompelor în minute  -apăsați tasta pentru F 1 d (24 de ore)  -țineți tasta apăsată până la timpul de funcționare a pompelor dorit (cel puțin F 0 = 15 secunde)
  (2 ori) sau așteptare 5 minute	24	Înapoi la meniu: Temperatura pe tur măsurată curentă.

Tab. 7 Timpul de funcționare a pompelor

3.7 Unitate suplimentară de comandă

La utilizarea unei unități suplimentare de comandă controlerul de bază trebuie să fie reglat după cum urmează:

- Reglați ambele butoane rotative de la controlerul de bază [1 și 2] în poziția "AUT" pentru ca reglajele prin intermediul unității de comandă să poată fi efectuate.

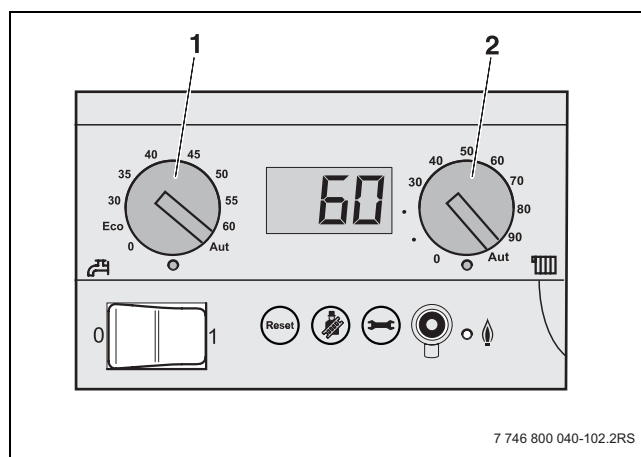
Vă recomandăm ca la unitatea de comandă (de exemplu RC35) să verificați sau să reglați următoarele:

- Regimul de funcționare automat
- temperatura dorită a încăperii
- temperatura dorită a apei calde
- programul de încălzire dorit.



Instrucțiunile de utilizare ale unității de comandă descriu modul de executare a acestor reglaje și ce aplicații au aceste reglaje.

- Citiți și respectați instrucțiunile de utilizare ale unității de comandă.



Imaginea 8 Panoul de comandă al controlerului de bază

4 Regim

Pentru a menține cazanul gata de utilizare, presiunea de lucru trebuie să fie controlată regulat.

4.1 Verificarea presiunii de lucru

În cazul instalațiilor de încălzire recent umplute verificați presiunea de lucru mai întâi zilnic și apoi la intervale din ce în ce mai mari. Presiunea maximă în instalația de încălzire care este măsurată direct la cazan, nu trebuie să depășească 2,5 bar.

Presiunea este indicată în meniul "Regim normal" (→ capitolul 3.4, pagina 9).

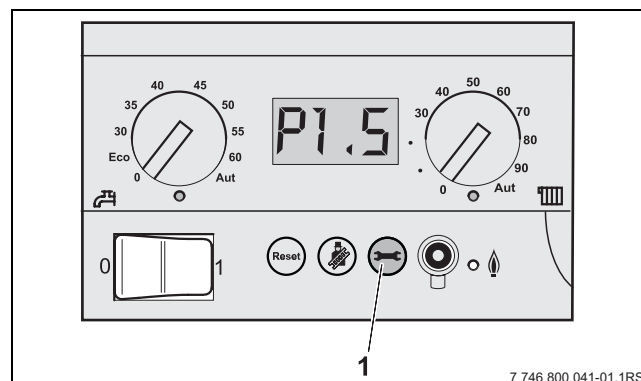
- Apăsăți tasta e (1) până ce presiunea de lucru este indicată pe display (de exemplu P1.5 pentru 1,5 bar).

Verificarea presiunii de lucru

	Presiune de lucru
Presiune minimă(la o instalație rece)	1,0 bar
Presiune de lucru recomandată	1,5 bar
Presiune maximă(la o temperatură ridicată a agentului termic – supapa de siguranță se deschide)	2,5 bar

Tab. 8 Presiune de lucru

- Reglați întrerupătorul de funcționare (→ imaginea 8, [3], pagina 11) de la panoul de comandă la "1" (Pornit).
- Închideți toate robinetele de umplere și de golire.
- Deschideți robinetul principal de blocare al țevii de apă.
- Deschideți un robinet de apă caldă.
- Așteptați puțin timp până nu mai există aer în apă.
- Închideți robinetul de apă caldă.
- Dacă este posibil, aerisiți boilerul pe partea superioară stângă a arzătorului. Tipul de boiler T40 S nu are această posibilitate.



Imaginea 9 Controler de bază BC10

- 1 Tasta "Mesaj de stare"

4.2 Umplerea boilerului cu alimentare în straturi (numai la GB162-30 T40 S)



Atentie: Daune ale instalației prin funcționarea în gol.

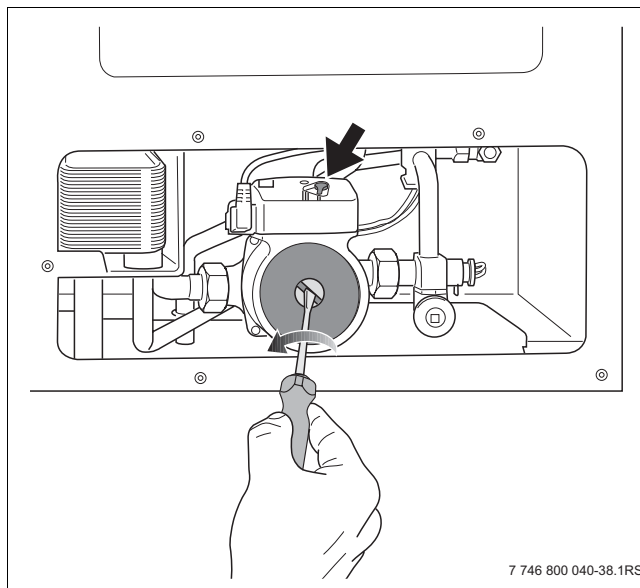
- Înainte de instalația de încălzire umpleți mai întâi boilerul cu alimentare în straturi.

- Deschideți un robinet de apă caldă. Deschideți robinetele de întreținere ale țevii de apă rece. Lăsați deschis puțin timp robinetul de apă caldă până ce boilerul cu alimentare în straturi este spălat și nu mai există aer în apă.



La aerisirea pompei poate curge o cantitate mică de apă. Din acest motiv așezați o lavetă uscată sub pompă.

- Controlați dacă întrerupătorul pompei se află în poziția II (→ imaginea 10).
- Aerisiți pompa de boiler slăbind puțin șurubul de aerisire de pe partea frontală a pompei.
- Strângeți din nou șurubul de aerisire.
- Închideți robinetul de apă caldă.



Imaginea 10 Aerisirea pompei de boiler

4.3 Umplerea instalației de încălzire

Umpleți instalația de încălzire dacă presiunea a scăzut sub 1,0 bar.



Atenționare: Pericol pentru sănătate prin impuritatea apei potabile.

- O firmă de specialitate vă va arăta cum să umpleți instalația de încălzire cu apă.

- Racordați un furtun umplut cu apă [3] la robinetul de umplere și de golire [1] de pe turul cazanului [2].
- Deschideți robinetele de umplere și de golire.

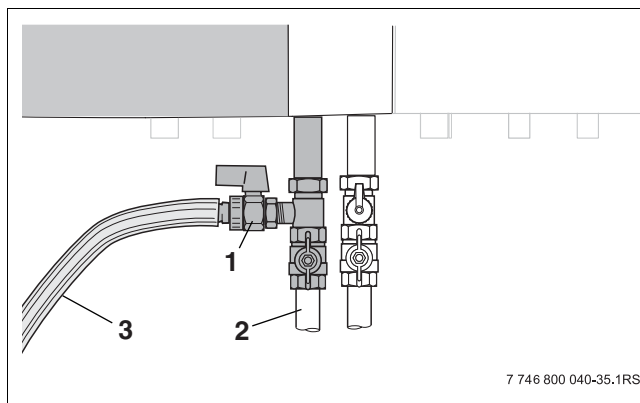


Aerisirea instalației de încălzire este foarte importantă deoarece tot aerul instalației de încălzire se cumulează la umplere în cel mai înalt punct.

- Deschideți robinetele de întreținere (dacă există) de la turul și returul de încălzire.
- Deschideți cu atenție robinetul de apă și umpleți încet instalația de încălzire. Pentru aceasta respectați mesajul de presiune pentru circuit. Citiți presiunea de pe panoul de comandă (→ imaginea 9, pagina 12).



Presiunea normală de lucru este de 1,0 până la 1,5 bar.



Imaginea 11 Deschideți robinetele de umplere și de golire

Presiunea în instalația de încălzire care este măsurată direct la cazan, trebuie să fie cel puțin presurizarea necesară a vasului de expansiune plus 0,5 bar.

Această presiune minimă nu trebuie să fie mai mică de 1,0 bar (la o instalație de încălzire rece).

Presiunea maximă în instalația de încălzire care este măsurată direct la cazan, nu trebuie să depășească 2,5 bar.



Aerisirea instalației de încălzire este foarte importantă deoarece tot aerul instalației de încălzire se cumulează la umplere în cel mai înalt punct.

- Închideți robinetul de apă și pe cel de umplere și de golire.
- Aerisiți instalația de încălzire prin supapele de aerisire de la radiatoare. Astfel începeți de la cel mai jos etaj al clădirii și continuați cu câte un etaj mai sus.
- Citiți din nou presiunea de lucru de pe display-ul BC10 (→ imaginea 9, pagina 12). Dacă presiunea este sub 1,0 bar, instalația de încălzire trebuie să fie în continuare umplută după cum este descris mai sus.
- Închideți robinetul de apă. Închideți robinetul de umplere și de golire al cazanului. Scoateți furtunul, deșurubați ștuțul pentru furtun și păstrați-l, deșurubați clapeta de închidere.

În cazul în care cazanul a funcționat aproximativ o săptămână și display-ul indică o presiune mai mică de 1,0 bar, instalația de încălzire trebuie să fie umplută. Scăderea presiunii într-o instalație de încălzire este cauzată de apariția bulelor de aer prin înfiletări și dispozitivul de aerisire (automat). Chiar și oxigenul conținut în agentul termic proaspăt o să iasă după o perioadă din agentul termic și o să provoace scăderea presiunii în instalația de încălzire.

De aceea este normal să mai fie nevoie ca instalația de încălzire după punerea în funcțiune să fie umplută cu apă de câteva ori. După aceea instalația trebuie umplută în medie o dată pe an.

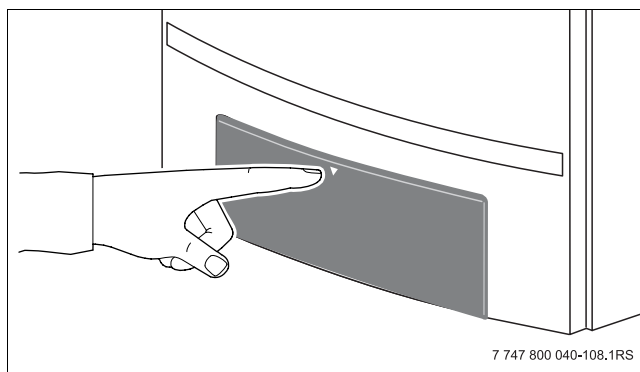
Însă dacă instalația de încălzire trebuie să fie umplută din ce în ce mai des, probabil există o pierdere de apă datorită neetanșeității sau datorită unui vas de expansiune sub presiune care este defect. În acest caz este important să remediați cauza cel mai repede posibil.

5 Scoaterea din funcțiune a instalației de încălzire

5.1 Scoaterea din funcțiune a instalației de încălzire prin intermediul aparatului de reglare

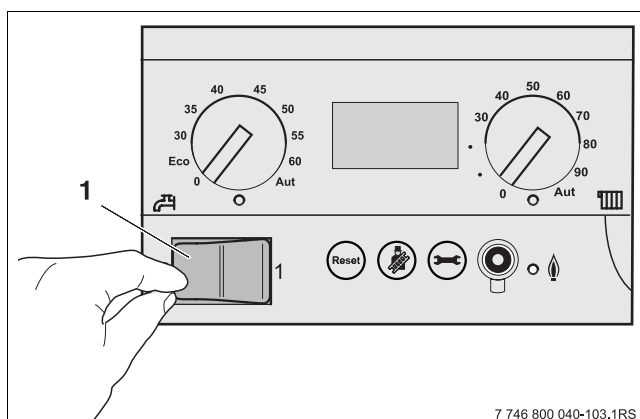
Scoateți din funcțiune instalația de încălzire prin intermediul controlerului de bază BC10. Odată cu scoaterea din funcțiune arzătorul este deconectat în mod automat. Informații mai detaliate privind utilizarea controlerului de bază Logamatic BC10 se găsesc în capitolul 3, pagina 5.

- Deschideți clapeta prin apăsare.



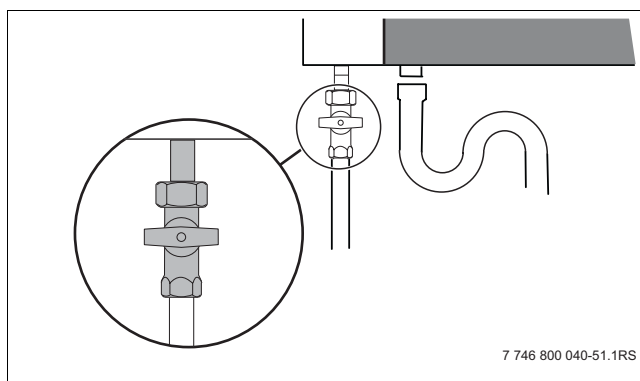
Imaginea 12 Deschideți clapeta

- Reglați întrerupătorul de funcționare [1] de la panoul de comandă al controlerului de bază la "0" (Oprit).



Imaginea 13 Deconectarea cazanului

- Închideți dispozitivul principal de blocare sau robinetul de gaz.



Imaginea 14 Robinet de gaz închis

5.2 Scoaterea din funcțiune a instalației de încălzire în caz de urgență

- Închideți dispozitivul principal de blocare pentru gaze.
- Deconectați instalația de încălzire numai în caz de pericol prin intermediul siguranței încăperii de amplasare sau întrerupătorului de urgență al instalației de încălzire.

5.3 Scoaterea din funcțiune a instalației în cazul pericolului de îngheț



Atenționare: Daune ale instalației prin îngheț

Instalația de încălzire poate de exemplu îngheța după un timp mai îndelungat la o cădere a rețelei, o deconectare a tensiunii de alimentare, o alimentare defectuoasă cu gaz, defecțiuni la cazan ș.a.m.d.

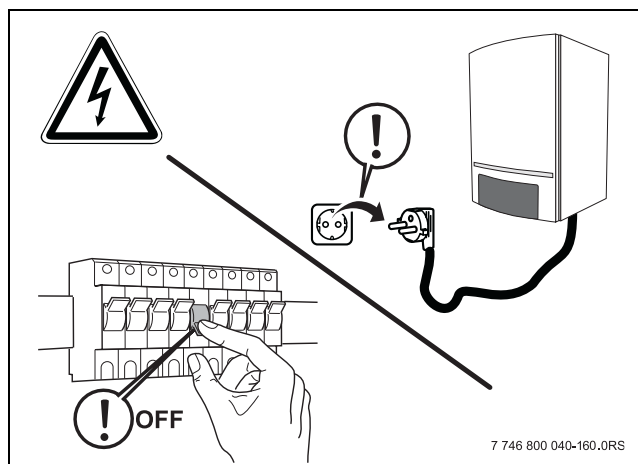
- Asigurați-vă că instalația de încălzire este permanent în stare de funcționare (în special în caz de pericol de îngheț).

Dacă aceste circumstanțe necesită ca instalația de încălzire să fie scoasă din funcțiune pentru o perioadă mai îndelungată de timp în care există pericolul de îngheț, instalația trebuie în plus să fie golită.

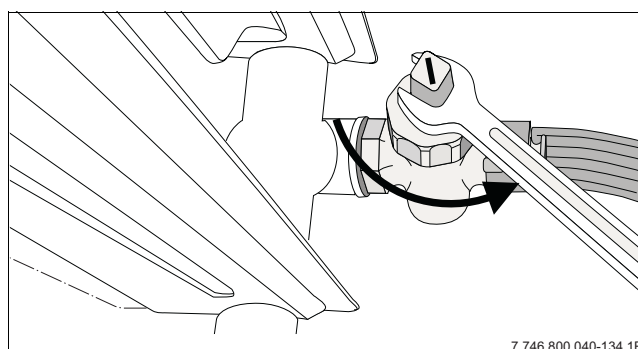
- Deconectați instalația de încălzire de la alimentarea cu energie electrică cu ajutorul întrerupătorului de siguranță sau separați de la rețeaua de curent prin intermediul siguranței clădirii (→ imaginea 15).
- Închideți dispozitivul principal de blocare pentru gaze.
- Goliți agentul termic din cel mai adânc punct al instalației de încălzire cu ajutorul robinetului de umplere și de golire sau al radiatorului.
- Deschideți dispozitivul de aerisire la radiatorul cel mai înalt amplasat.

- Închideți robinetul principal de blocare al țevii de apă rece.
- La **Logamax plus GB162-30 T40 S** goliți boilerul cu alimentare în straturi prin intermediul robinetului de golire în boiler [1].
- Deschideți robinetul de apă caldă, pentru ca boilerul să se golească mai bine.

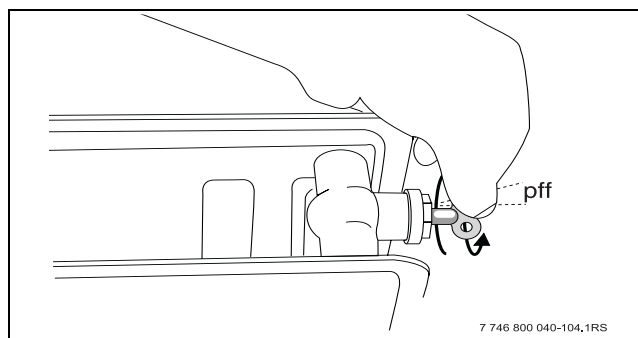
În cazul altor aparate cu boiler goliți agentul termic din cel mai adânc punct al instalației (de exemplu la robinetul principal de blocare).



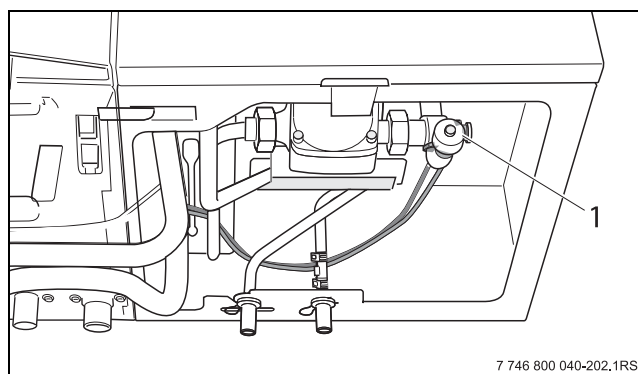
Imaginea 15 Deconectarea instalației de încălzire de la alimentarea cu energie electrică



Imaginea 16 Golirea instalației de încălzire în caz de pericol de îngheț



Imaginea 17 Deschiderea radiatorului



Imaginea 18 Golirea boilerului cu alimentare în straturi

5.4 Repunerea în funcțiune

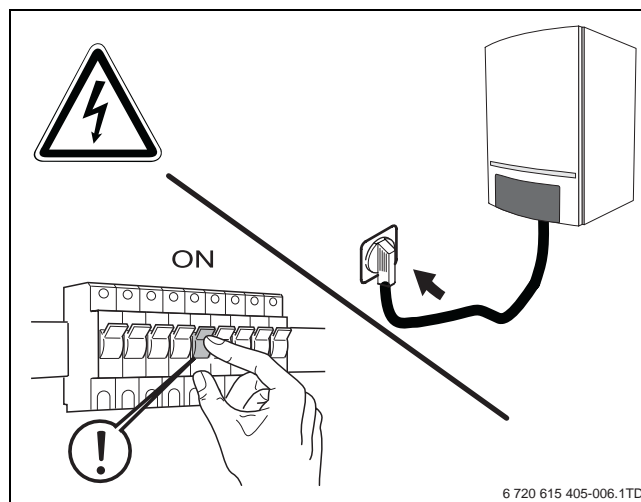
Acest capitol explică modul în care este pusă în funcțiune o instalație de încălzire după o întrerupere a utilizării.



Înainte de reglarea instalației de încălzire aceasta trebuie să fie mai întâi umplută, deoarece pompa nu trebuie să funcționeze uscată.

La **Logamax plus GB162-30 T40 S** înainte de umplerea instalației de încălzire umpleți mai întâi boilerul cu alimentare în straturi (→ capitolul 4.2, pagina 13).

- Puneți în funcțiune aparatul reglând întrerupătorul de rețea (→ imaginea 19) și întrerupătorul de funcționare în poziția "1" (PORNIT) (→ imaginea 13, [1], pagina 15).
- Închideți toate robinetele de umplere și de golire.
- Deschideți robinetul principal de blocare al țevii de apă.
- Deschideți un robinet de apă caldă.
- Așteptați puțin timp până nu mai există aer în apă.
- Închideți robinetul de apă caldă.
- Dacă este posibil, aerisiți boilerul pe partea superioară stângă a arzătorului. Tipul de boiler T40 S nu are această posibilitate.
- Umpleți instalația de încălzire (→ capitolul 4.3, pagina 13), până ce presiunea de lucru este de 1,5 bar.
- Deschideți robinetul de gaz.
- Efectuați reglajele la controlerul de bază BC10 și la unitatea de comandă RC30/RC35 (→ capitolul 3, pagina 5).
- Aerisiți instalația de încălzire.
- Verificați presiunea de lucru (→ capitolul 4.1, pagina 12).



Imaginea 19 Recrearea rețelei

6 Inspecție și service

6.1 De ce este important un service regulat?

Din următoarele motive instalațiile de încălzire trebuie să fie întreținute regulat:

- pentru a obține un randament mai ridicat și a utiliza instalația de încălzire în mod economic (consum redus de carburanți)
- pentru a atinge o siguranță mai ridicată de funcționare
- pentru a menține la un nivel înalt arderea ecologică a combustibilului.

6.2 Curățare și îngrijire

Pentru a curăța cazanul, mantaua poate fi curățată cu o lavetă umedă (apă/săpun). În orice caz nu utilizați agenți de curățare spumați sau agresivi care deteriorează lacul sau piesele din material plastic.




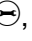
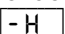
Atentie: Daune ale instalației prin curățare și service defectuoase sau lipsa acestora.

- Lăsați firma de specialitate să inspecteze instalația de încălzire o dată anual, să o curețe și să o întrețină.
- Vă recomandăm să încheiați un contract de inspecție anuală și de service în funcție de necesitate.

7 Mesaje de funcționare și de deranjamente

7.1 Mesaje de funcționare


În starea normală de funcționare display-ul indică temperatura actuală a apei din cazan.

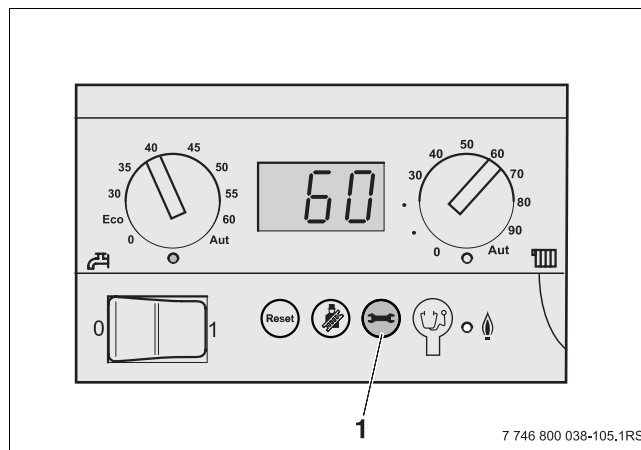
- Apăsați tasta  [1] până ce presiunea de lucru este indicată pe display (de exemplu P1.5 pentru 1,5 bar).
- Dacă apăsați din nou tasta , în situații normale apare un mesaj de funcționare pentru starea actuală a instalației de încălzire conform tabelului 9 (de exemplu  pentru cazan în regim de încălzire).

Display-ul indică starea de funcționare (de exemplu o defecțiune) în două coduri din trei cifre.

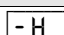
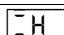

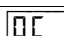

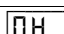


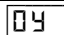
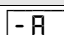
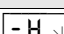
Modul în care pot fi remediate defecțiunile, este disponibil în capitolul 7.2, pagina 20.

Dacă o defecțiune nu se poate remedia singură sau pe display este afișat un cod care nu este menționat în tabel, se va consulta firma de specialitate pentru remedierea defecțiunilor.

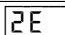
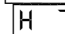
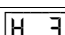
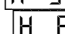
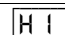
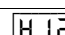
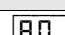
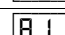
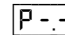

- Apăsați de mai multe ori tasta  [1] pentru a ajunge la punctul de ieșire (→ capitolul 3.4, pagina 9).



Imaginea 20 Panoul de comandă al controlerului de bază

Mesaj de display	Semnificația valorilor de pe display
=/ - regim normal	
	Cazan în regim de încălzire
	Cazan în regim de producere a apei calde
0 Regim normal	
	Conectarea intervalului arzătorului, 10 minute începând de la pornirea arzătorului
	Arzătorul este pornit
	Solicitarea este mai mică decât puterea minimă a cazanului. Cazanul livrează putere de încălzire la intervale de 10 minute conform solicitării.
	Stare de funcționare
	Vana de gaz este deschisă
	Inițializarea cazanului
	Temperatura pe tur este mai ridicată decât cea reglată
- Regim de testare	
	(cu un punct continuu în partea dreaptă jos) cazan în regim de service (regim coșar)
- Regim manual	
	(cu un punct intermitent în partea dreaptă jos) cazan în regim manual

Tab. 9 Mesaje de funcționare

Mesaj de display	Semnificația valorilor de pe display
H/E Mesaje de avertizare	
 / 	Presiunea de lucru este prea mică < 0,2 bar (umpleți instalația de încălzire → capitolul 4.3, pagina 13)
 / 	Inspecție de service necesară
	Defecțiune la senzorul de debit sau pentru apă rece, funcția preia software-ul cazanului.
	Defecțiune la senzorul de menținere a presiunii, funcția preia software-ul cazanului.
A Mesaje de deranjamente de la aparatele externe (de exemplu RC35)	
	Dezinfecția termică apă caldă
	Defecțiune: ora nu este reglată (de exemplu datorită unei căderi a curentului electric de mai mare durată)
P Mesaj de deranjament presiune de lucru	
	Defecțiune: Presiunea instalației este prea ridicată (mai mare de 4 bar) sau senzorul de presiune nu a măsurat nicio presiune a instalației. Cazanul funcționează normal.
Resetare	
	Resetare

Tab. 9 Mesaje de funcționare

7.2 Identificarea și remiterea defecțiunilor

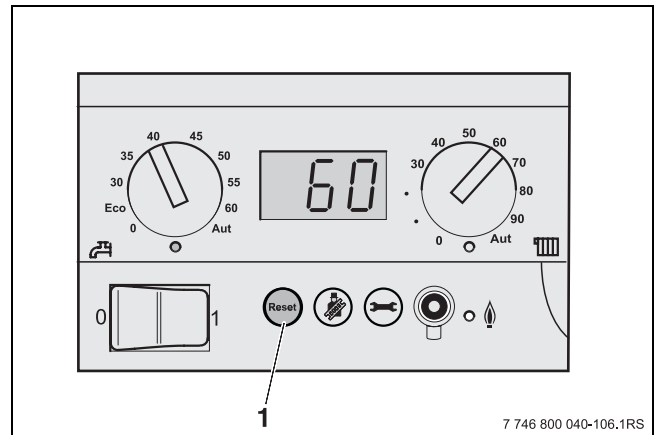
Mesajele de deranjamente pot fi recunoscute pe display-ul care luminează intermitent și încep cu un simbol diferit de:

- "0"
- "_"
- "="

Exemplu: "6A" = arzătorul nu pornește.

- Apăsați tasta "Reset" [1] timp de circa 5 secunde pentru a remite deranjamentul.

Display-ul indică "rE". Cazanul încearcă să remedieze deranjamentul. Dacă în final display-ul indică un mesaj normal de funcționare, deranjamentul este remediat. În caz contrar repetați resetarea de încă două sau trei ori.



Imaginea 21 BC10 - tasta "Reset"

Dacă deranjamentul nu se poate remite:

- Notați mesajul de deranjament și informați specialistul în încălzire.

Atenționare: Daune ale instalației prin îngheț

Instalația de încălzire poate îngheța dacă nu este în funcțiune, de exemplu datorită unei deconectări defectuoase.

- Dacă instalația de încălzire rămâne mai multe zile în stare deconectată datorită acestei deconectări defectuoase, agentul termic trebuie să fie eliminat din cel mai adânc punct al instalației de încălzire pentru a proteja de înghețare în cazul pericolului de îngheț.

Listă de cuvinte cheie

A

Apă caldă-Valoare nominală.....	6
Ștecherul de diagnostic.....	6

C

Controler de bază BC10.....	5
Coșar (tastă)	6

D

Display	6
---------------	---

I

Încălzirea prin pardoseală.....	8
---------------------------------	---

L

LED 'Arzător'	6
LED 'Preparare apă caldă'	7
LED 'Solicitare de căldură'	6

M

Mesaj de stare (tastă).....	6
-----------------------------	---

P

Pericol	15
Pericol de îngheț.....	20

R

Regim de vară.....	8
Reset (tastă).....	6

S

Securitatea	3
-------------------	---

T

Temperatura apei din cazan, maximă.....	6
Temperatura maximă a apei din cazan	8

U

Umplerea instalației.....	13
---------------------------	----

V

Verificarea presiunii instalației.....	12
--	----



Notițe



Notițe

S C BUDERUS ROMANIA SRL
Str. Ocna Sibiului nr. 46-48
014011 BUCURESTI
Tel.: 021 405 73 60
Fax: 021 233 67 50
www.buderus.ro

Buderus

6720615607 e002