

Instalația solară cu Logamatic SC40

Pentru utilizator

Vă rugăm să citiți cu
atenție înainte de
utilizare.

Buderus

Cuprins

1	Instrucțiuni privind siguranța și explicarea simbolurilor	3
1.1	Instrucțiuni generale privind siguranța	3
1.2	Explicatii simboluri	4

2	Date despre produs	5
2.1	Declarație de conformitate - UE	5
2.2	Descrierea produsului	5

3	Utilizare	7
3.1	Elementele stației solare	7
3.2	Elementele de deservire ale regulatorului	8
3.3	Afișați valorile instalației	9

4	Deranjamente	11
4.1	Deranjamente în afișajul de pe display	11
4.2	Deranjamente fără afișaj pe display	12

5	Instrucțiuni pentru utilizator	13
5.1	De ce este importantă o întreținere regulată?	13
5.2	Instrucțiuni importante cu privire la lichidul solar	13
5.3	Controlați instalația solară	13
5.4	Verificați presiunea de funcționare, dacă este cazul cereți-i specialistului s-o seteze din nou	14
5.5	Curățați colectoarele	14

6	Protocol pentru utilizator	15
----------	-----------------------------------	-----------

1 Instrucțiuni privind siguranța și explicarea simbolurilor

1.1 Instrucțiuni generale privind siguranța

Referitor la aceste instrucțiuni

Prezentele instrucțiuni conțin informații importante pentru utilizarea sigură și corespunzătoare și pentru întreținerea instalației solare.

- Firma de specialitate trebuie să înmâneze clientului totalitatea documentelor tehnice ale instalației solare.
- Citiți cu atenție aceste instrucțiuni și păstrați-le într-un loc sigur.
- Urmați instrucțiunile de siguranță, pentru a evita accidentele și daunele.

Folosirea conform destinației

Regulatorul diferențial de temperatură (denumit în continuare regulator) trebuie utilizat numai pentru funcționarea instalațiilor solare termice în limitele condițiilor admise (0 - 50 °C) privind mediul înconjurător.

Regulatorul nu trebuie utilizat în aer liber, în încăperi cu umezeală sau încăperi cu pericol de apariție a amestecului de gaze inflamabile.

- Utilizați instalația solară numai în conformitate cu destinația ei și în stare ireproșabilă.
- În caz de pericol deconectați regulatorul de la rețea prin dispozitivul de separare (de exemplu ștecherul).
- Toate lucrările care necesită pornirea regulatorului trebuie să fie efectuate numai de către o firmă de specialitate (pericol de moarte!).

Temperatura apei calde

Atunci când temperatura maximă de stocare este reglată la peste 60 °C, la stațiile de alimentare există pericol de opărire.

- Întrebați-l pe specialistul dumneavoastră în privința temperaturii maxime setabile a apei calde.
- Lăsați să curgă numai apă amestecată.

Depozitarea

- Depozitați ambalajul în mod ecologic.
- La schimbarea unei componente: depozitați piesa veche în mod ecologic.

1.2 Explicatii simboluri



Instrucțiunile de avertizare din text sunt recunoscute prin intermediul unui triunghi de avertizare și simbolizate cu gri.

Cuvintele de semnalizare simbolizează gravitatea pericolului care poate apărea dacă nu sunt urmate măsurile privind evitarea avariilor.

- **Atentie** înseamna posibilitatea aparitiei unor defectiuni usoare.
- **Avertizare** înseamnă că pot apărea vatamari usoare ale persoanelor sau pagube materiale grave.
- **Pericol** înseamna posibilitatea unor vatamari grave ale personalului de deservire. În cazurile deosebit de grave exista pericolul de moarte.



Instructiunile din text sunt marcate cu simbolul alaturat. Acestea vor fi caracterizate cu o linie orizontala deasupra si una sub text.

Instructiunile conțin informații importante în cazurile în care nu există nici un pericol pentru oameni și aparat.

2 Date despre produs

2.1 Declarație de conformitate - UE

Acest produs corespunde în construcția sa și în comportamentul său de funcționare prescripțiilor europene, precum și cerințelor specifice fiecărei țări. Conformitatea a fost demonstrată. Declarația de conformitate o puteți găsi pe Internet la adresa www.heiztechnik.buderus.de sau poate fi solicitată de la reprezentanta Buderus.



2.2 Descrierea produsului

Schemă instalație solară

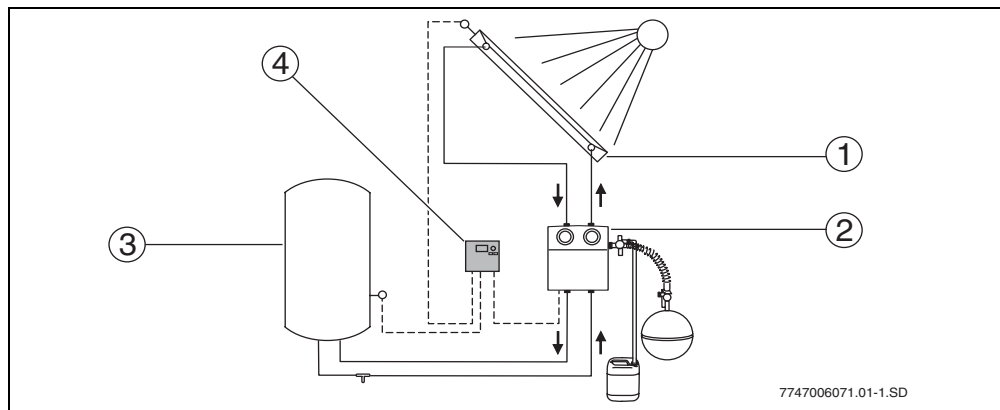


Fig. 1 Schemă instalație

- 1 Colector
- 2 Stație solară
- 3 Boiler solar
- 4 Regulator SC40

Componentele principale ale instalației solare	
Colector	– este alcătuit din colectoare plate sau colectoare tubulare cu vid
Stație solară	– este alcătuită din pompă precum și armături de siguranță și de închidere pentru instalația solară
Boiler solar	– servește la înmagazinarea energiei solare extrase – Se distinge: – Boiler cu apă potabilă – Boiler intermediar (pentru menținerea căldurii) – Boiler combinat (pentru menținerea căldurii și apă potabilă)
Regulator SC40	– inclusiv doi senzori de temperatură

Principiu de funcționare


Dacă diferența de temperatură setată între câmpul colector (→ imagine 1, poz. 1) și boilerul solar (→ imagine 1, poz. 3) este depășită, se va conecta pompa în instalația solară.

Pompa transportă un mediu purtător de căldură (lichid solar) în circuit prin câmpul colector la consumator. De regulă, acesta este un boiler solar. În boilerul solar se află un transmițător de căldură care transmite căldura acumulată de mediul purtător de căldură la apa potabilă și de încălzit.

Dacă este cazul, la boiler este montată o baterie de amestec de apă caldă care limitează temperatura apei de la robinet.

Regulator

Regulatorul este conceput pentru acționarea instalației solare. Acesta poate fi montat pe perete sau poate fi integrat într-o stație solară.

Afișajul regulatorului este în modul normal de funcționare cu semnal luminos verde/galben, un timp de până la 5 minute după ultima acționare a tastelor/butoanelor (acționarea se efectuează de ex. prin apăsarea butoanelor rotative). .

Pe display sunt afișate:

- Starea pompei (ca schemă simplă de conexiune)
- Valori ale instalației (de ex. temperaturi)
- funcții selectate
- Mesaje deranjament

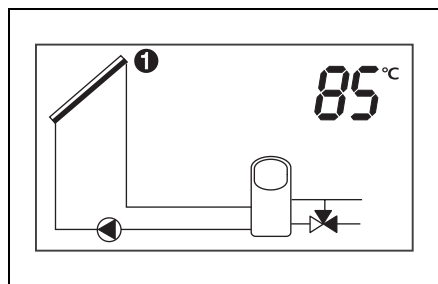


Fig. 2 Afișaje posibile pe display

3 Utilizare

Instalația solară este setată de specialist cu ocazia punerii sale în funcțiune și funcționează complet automat.

- Specialistul trebuie să vă explice modul de funcționare și de deservire a instalației solare.
- Nu opriți instalația nici în cazul unei absențe mai îndelungate (de exemplu concediu). Dacă a fost instalată conform indicațiilor firmei producătoare, instalația solară este sigură.
- În urma unei căderi de tensiune sau a unei absențe îndelungate controlați presiunea de regim de la nivelul manometrului instalației solare (→ cap. 5.4, pagina 14).



Atenționare: Daune ale instalației din cauza modificărilor la setările regulatorului.

- În calitate de utilizator al instalației nu faceți nicio modificare la nivelul parametrilor ce nu sunt descriși aici.

3.1 Elementele stației solare

Componentele principale ale stației solare sunt:

- Termometre (→ imagine 3, poz. 1 și 3): termometrele montate afișează temperaturile returului solar (albastru) și ale turului (roșu).
- Manometru (→ imagine 3, poz. 2) și supapă de siguranță: manometrul indică presiunea de funcționare. Supapa de siguranță ce se află deasupra se deschide și lichidul solar este purjat prin conducta de aerisire, atunci când presiunea instalației depășește 6 bari.

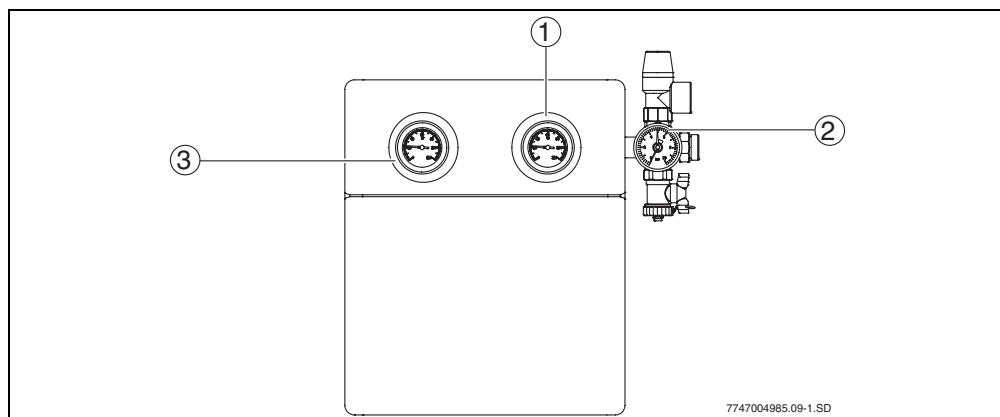


Fig. 3 Stație solară

- 1 Afișaj temperatură a returului solar
- 2 Manometru și supapă de siguranță
- 3 Afișaj temperatură tur solar

3.2 Elementele de deservire ale regulatorului

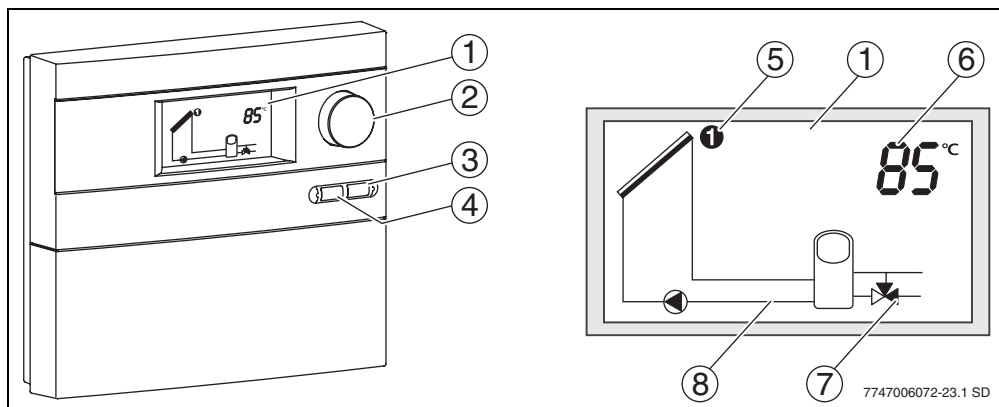


Fig. 4 Regulator și display


- 1 Display
- 2 Buton
- 3 Tasta "Înapoi"
- 4 Tasta OK
- 5 Simbol pentru senzor de temperatură
- 6 Afișaj pentru valori de temperatură, ore de funcționare ș.a.m.d.
- 7 Simbol pentru vană (negru = ieșire deschisă)
- 8 Schemă activă a sistemului hidraulic

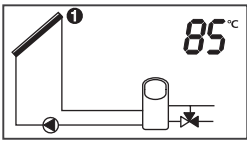
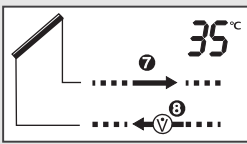
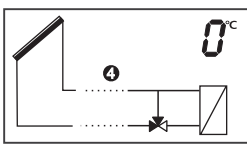
Element de deservire	Simbol	Funcții
Buton		- Selectați valorile instalației
Tasta OK		- Accesați submeniul și modificați setările (specialist).
Tasta "Înapoi"		- înapoi la temperatura colectoarei (nivelul de afișare)

Deconectarea instalației

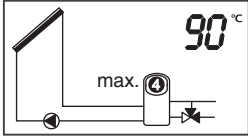
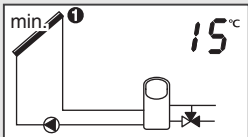
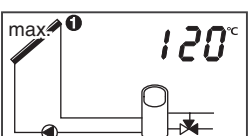
- Deconectați regulatorul de la rețea prin dispozitivul de separare (de exemplu ștecherul).

3.3 Afișați valorile instalației

Cu butonul rotativ  puteți să accesați următoarele valori ale instalației atunci când componentele corespunzătoare au fost instalate și când funcțiile suplimentare au fost activate de firma de specialitate.

Afișaj	Funcție suplimentară	Valori ale instalației
	fără	<ul style="list-style-type: none"> - Temperatură (°C) - Ore de funcționare cumulate (h) - Ore de funcționare ale zilei prezente (h/d) - Turație a pompei (%) - Stare a pompelor și a vanei
	Contor de căldură	<ul style="list-style-type: none"> - Temperatură pe tur (°C) - Temperatură pe retur (°C) - Cantitate de căldură cumulată (kWh) - Cantitate de căldură a zilei prezente (kWh/d)
	Protecție la îngheț, schimbător de căldură cu plăci	<ul style="list-style-type: none"> - Temperatură pe tur (°C) - Ore de funcționare cumulate (h) - Ore de funcționare ale zilei prezente (h/d)
<div style="border: 1px solid black; padding: 5px;">Alte funcții</div> <div style="border: 1px solid black; padding: 5px; margin-top: 5px;">Funcție Europa de Sud</div>	Funcții activate Arată alte funcții suplimentare activate. Afișaje posibile (afișajul luminează cu intermitență când funcția este activă): <ul style="list-style-type: none"> - Double Match Flow - Funcția colectorului tubular - Funcție pentru Europa de Sud - Încălzire zilnică - Funcție de răcire 	

Tab. 1 Privire de ansamblu valori ale instalației

Afișaj al stării	
	<p>Temperatura maximă in boiler</p> <p>Temperatura maximă in boiler este afișată când valoarea-limită setată este atinsă sau depășită.</p>
	<p>Temperatura minimă in colector</p> <p>Temperatura minimă a colectorului este afișată când valoarea limită de 20 °C (de ex.) nu este atinsă.</p>
	<p>Temperatura maximă in colector</p> <p>Temperatura maximă in colector este afișată, când valoarea-limită setată de 120 °C (de ex.) va fi depășită.</p>


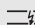
Tab. 2 Afișaje ale stării

4 Deranjamente

4.1 Deranjamente în afișajul de pe display

În cazul defecțiunilor, display-ul este luminat cu roșu din spate. Suplimentar, afisorul prezintă tipul defecțiunii prin intermediul simbolului. Cu butonul rotativ, se pot apela individual anunțurile de defecțiune. Anunțurile defecțiunilor vor fi afișate până la remedierea cauzei.

- La apariția unui deranjament anunțați un specialist.

Afișaj /tipul defecțiunii		
Efect	Cauze posibile	Remediere
 Fisurare a senzorului S1 ... S8		
Componentele ce țin de acesta (pompe/vane) sunt oprite.	Senzorul pentru temperatură nu este racordat sau nu este corect racordat.	Anunțați specialistul
	Senzorul de temperatură sau conductorul senzorului este defect.	Anunțați specialistul
 Scurt circuit al senzorului S1 ... S8		
Componentele ce țin de acesta (pompe/vane) sunt oprite.	Senzorul de temperatură sau cablul senzorului este defect.	Anunțați specialistul
„nu este debit în circuitul solar“ / „nu este debit în circuitul secundar“		
Diferența de temperatură dintre colector și boiler la partea inferioară / turul schimbătorului de căldură și boiler la partea inferioară este prea mare.	Aer existent în instalație.	Anunțați specialistul
	Pompă blocată.	Anunțați specialistul
	Vane sau dispozitive de blocare închise.	Anunțați specialistul
	Conductă astupată.	Anunțați specialistul
„Defecțiune în timpul de funcționare al Încălzirii zilnice.“		
Încălzirea zilnică nu a fost executată.	Temperatura țintă nu a fost atinsă.	Anunțați specialistul
„racorduri inversate ale colectorului“		
Temperatura colectorului scade în 15 secunde după pornire cu 10 K.	racorduri inversate ale colectorului	Anunțați specialistul

Tab. 3 Deranjamente posibile în afișajul de pe display

4.2 Deranjamente fără afișaj pe display

Tipul defecțiunii		
Efect	Cauze posibile	Remediere
Pompa nu funcționează deși condițiile de pornire sunt îndeplinite.		
Senzorul solar nu se încarcă de la soare.	Fără alimentare cu curent, siguranța sau cablul de alimentare cu curent sunt defecte.	Anunțați specialistul electrician.
	Pompa oprită prin intermediul „regimului manual“.	Anunțați specialistul
	Temperatura în boiler la partea inferioară are o valoare apropiată sau se ridică peste temperatura maximă setată din boiler.	Când temperatura scade cu 3 K sub temperatura maximă din boiler, pornește pompa.
	Temperatura colectorului are o valoare apropiată sau se ridică peste temperatura maximă setată a colectorului.	Când temperatura scade 5 K sub temperatura maximă a colectorului, pornește pompa.
	Conducta către pompă este întreruptă sau nu este racordată.	Anunțați specialistul
	Funcția de răcire este activă.	
	Regulatorul verifică, ce boiler poate fi încărcat (numai în cazul instalațiilor cu două boilere).	
Pompă defectă.	Anunțați specialistul	
Animația circuitului funcționează pe display, pompa „vâjâie“.		
Boilerul solar nu se încarcă de la soare.	Pompa este blocată mecanic.	Anunțați specialistul
Senzorul pentru temperatură indică o valoare greșită.		
Pompa este activată/dezactivată prea devreme/prea târziu.	Senzorul pentru temperatură nu este corect montat. Este montat senzorul pentru temperatură greșit.	Anunțați specialistul
Apă potabilă prea fierbinte.		
Pericol de opărire	Temperatura maximă din boiler și bateria de amestec sunt setate la o temperatura prea înaltă.	Anunțați specialistul
Apă potabilă prea rece (sau cantitate prea mică de apă potabilă caldă)		
	Regulatorul de apă caldă al aparatului de încălzire, al regulatorului de încălzire sau al bateriei de amestec de apă caldă este setat la o temperatură prea scăzută.	Anunțați specialistul

Tab. 4 Deranjamente posibile fără afișaj pe display

5 Instrucțiuni pentru utilizator

5.1 De ce este importantă o întreținere regulată?

Instalația dumneavoastră solară pentru încălzirea apei potabile sau pentru încălzirea apei potabile și susținerea căldurii aproape că nu are nevoie de întreținere.

De aceea, vă recomandăm ca la fiecare 2 ani să se efectueze revizia de către unitatea dumneavoastră de specialitate. Astfel poate fi asigurată o funcționare ireproșabilă și eficientă și pot fi recunoscute și eliminate de timpuriu posibile defecțiuni.

5.2 Instrucțiuni importante cu privire la lichidul solar



Atenționare: Pericol de rănire datorat contactului cu lichidul solar (amestec de apă cu propilenglicol)

- În cazul în care lichidul solar pătrunde în ochi: clătiți temeinic ochii cu apă de la robinet.
- Depozitați lichidul solar departe de accesul copiilor.

Lichidul solar se descompune biologic.

Specialistul a fost instruit ca la punerea în funcțiune să garanteze prin lichidul solar o protecție minimă la îngheț de -25 °C.

5.3 Controlați instalația solară

Puteți contribui la funcționarea optimă a instalației dumneavoastră solare:

- verificând de două ori pe an diferența de temperatură între tur și retur ca și temperatura colectorului și pe cea din boiler,
- controlând la stațiile solare presiunea de funcționare
- controlând cantitatea de căldură (dacă este instalat un calorimetru) și/sau orele de funcționare.



Treceți valorile în protocolul de la pagina 15 (și ca model fotografic).

Protocolul completat poate să-l ajute pe specialist să controleze și să întrețină instalația solară.

5.4 Verificați presiunea de funcționare, dacă este cazul cereți-i specialistului s-o seteze din nou



Oscilațiile de presiune în interiorul circuitului solar datorate modificărilor de temperatură sunt obișnuite și nu duc la defectarea instalației solare.

- Verificați presiunea de funcționare a manometrului (→ imagine 3) în starea rece a instalației (circa 20 °C).

În cazul căderii de presiune

O cădere de presiune poate avea următoarele cauze:

- Există o pierdere prin scurgere în circuitul solar.
- Un dispozitiv de dezaerare automată a evacuat aerul sau aburul.

Dacă presiunea instalației solare a căzut:

- Verificați dacă lichidul solar s-a acumulat în recipientul de colectare de sub stația solară.
- Apelați la o firmă specializată când presiunea de funcționare a scăzut cu 0,5 bar sub valoarea înscrisă în protocolul legat de punerea în funcțiune (→ instrucțiuni de montaj și de întreținere a stației solare).

5.5 Curățați colectoarele



Pericol: Pericol de moarte prin căderea de pe acoperiș!

- Lucrările de verificare, întreținere sau curățare pe acoperiș se efectuează numai de o unitate de specialitate.

Datorită efectului de auto-curățare în timpul ploii, colectorii nu trebuie de regulă curățați.



7747008509

S C BUDERUS ROMANIA SRL
Str. Ocna Sibiului nr. 46-48
014011 BUCURESTI
Tel.: 021 405 73 60
Fax: 021 233 67 50
www.buderus.ro

Buderus